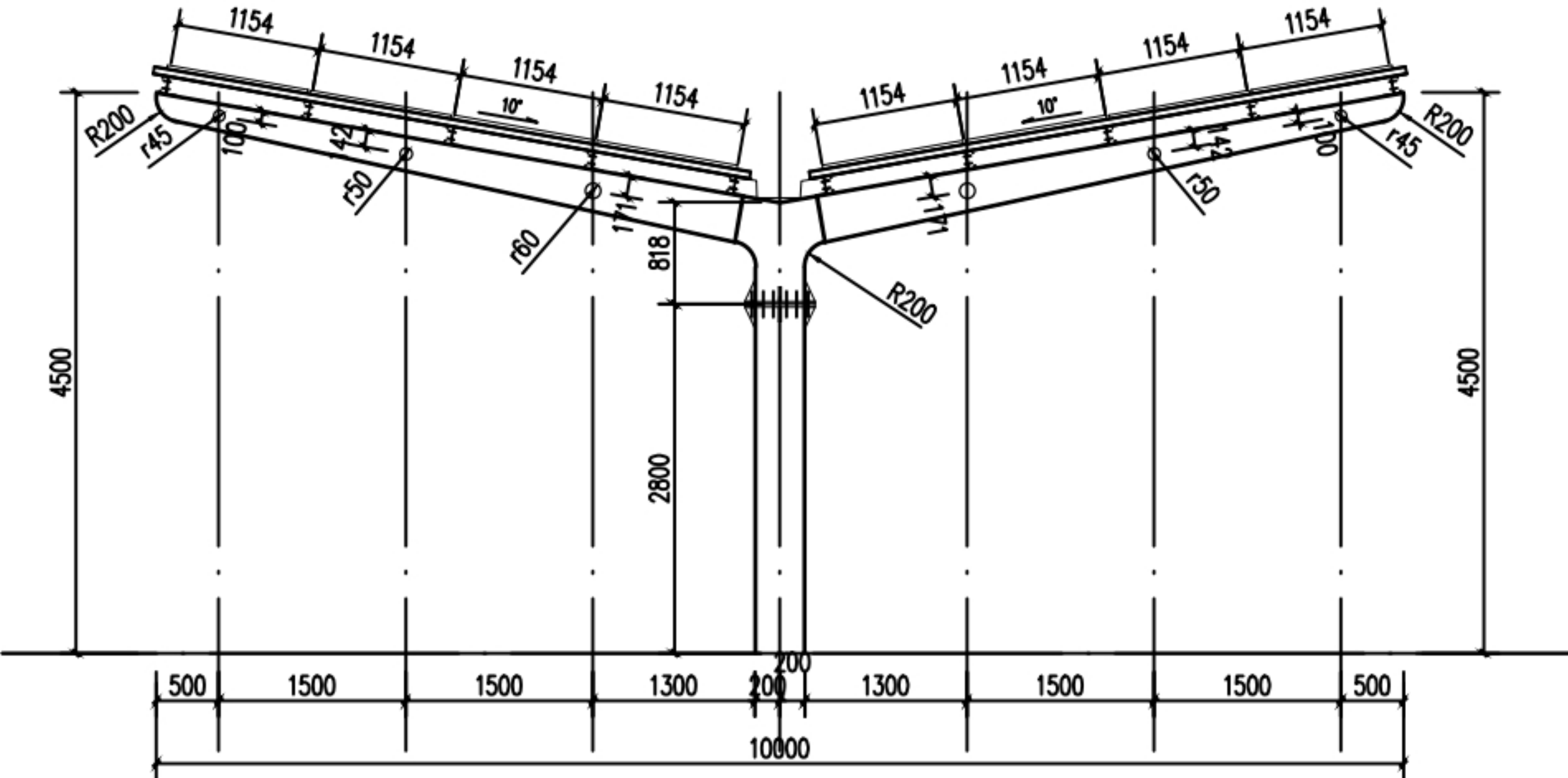


单边光伏车棚建筑侧面图

1:100



双边光伏车棚建筑侧面图

1:100